

# M/50100, M/50200 Cilindri di bloccaggio

Semplice effetto e doppio effetto - Ø 8 a 63 mm



Progettato per installazioni molto compatte  
 Consente di ottenere elevate spinte entro uno spazio ristretto  
 Profilo pulito  
 Struttura monoblocco

## CARATTERISTICHE TECNICHE

### Fluido:

Aria compressa, filtrata e lubrificata

### Pressione d'esercizio:

2 ... 10 bar (Semplice effetto)

1,5 ... 10 bar (Doppio effetto)

### Temperatura d'esercizio:

-10°C ... +70°C

Contattare il nostro Servizio Tecnico per applicazioni a temperature inferiori a +2°C

## MATERIALI

Stelo: acciaio inox (austenitico)

Corpo: Alluminio Anodizzato

Guide: Plastica

## MODELLI STANDARD

Ø	Dimensione della connessione	MODELLI		MODELLI		ACCESSORI	
		Stelo Ø	Semplice effetto	Stelo Ø	Doppio effetto	Raccordo diritto	Raccordo a gomito
	8 M5	4	 M/50108/*	4	 M/50208/*		
Semplice effetto	12 M5	6	M/50112/*	5	M/50212/*	C02250405	C02470405
	20 M5	10	M/50120/*	10	M/50220/*	C02250405	C02470405
	32 G1/8	16	M/50132/*	12	M/50232/*	C02250618	C02470628
	50 G1/4	20	M/50150/*	16	M/50250/*	C02250628	C02470628
	63 G1/4	20	M/50163/*	16	M/50263/*	C02250628	C02470628

\* Inserire lunghezza corsa in mm

Disponibili altri accessori, vedi registro 7

### Corsa standard

Ø	4	5	10	25
8	•			
12	•		•	
20	•		•	
32		•	•	•
50			•	•
63			•	•

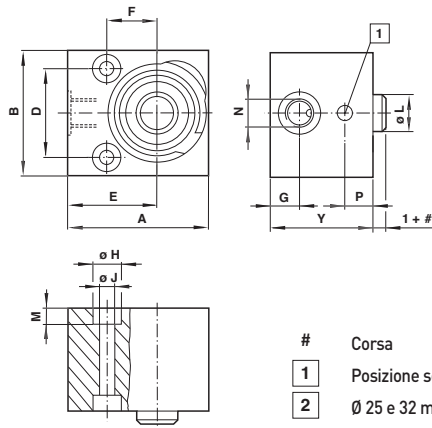
Non sono disponibili ulteriori corse

### Forze teoriche

MODELLI	Forze teoriche (N) a 6 bar		MODELLI	Forze teoriche (N) a 6 bar	
	Stelo esteso	F1		Stelo esteso	F1
M/50108/4	25	3,4	M/50132/10	445	22,3
M/50112/4	55	5,6	M/50132/25	445	13,7
M/50112/10	55	5,4	M/50150/10	1100	36,3
M/50120/4	165	13,2	M/50150/25	1100	25,5
M/50120/10	165	9,6	M/50163/10	1760	52,5
M/50132/5	445	25,2	M/50163/25	1760	41,1

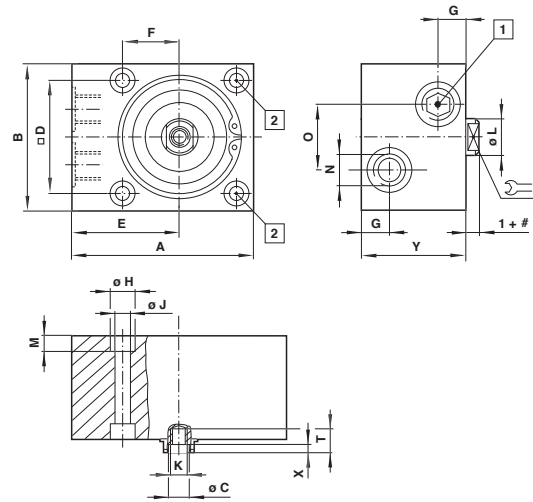
F1 = Forza di riposizionamento della molla (N)

## DIMENSIONI BASE M/50108 ... M/50112



- # Corsa
- 1 Posizione scarico, non ostruire
- 2 Ø 25 e 32 mm senza fori

## M/50120 ... M/50163



MODELLI	Ø	A	B	Ø C	□ D	E	F	G	Ø H	Ø J	K	Ø L	M	N	O	P	∅	T	X
M/50108/.	8	20	18	-	11	13,5	8	5	6	3,4	-	4	3,2	M5	-	5	-	-	-
M/50112/.	12	25	20	-	13	16	9	5	6	3,4	-	5	3,4	M5	-	4,5	-	-	-
M/50120/.	20	40	32	5,3	20	24	15	5	10	5,5	M5	10	5,5	M5	-	4,5	8	8	2
M/50132/.	32	55	45	6,4	32	32	18	10	10	5,5	M6	12	5,5	G 1/8	20	-	10	14,5	2,5
M/50150/.	50	80	65	8,4	50	47,5	25	12	11	6,6	M8	16	6,8	G 1/4	30	-	13	15	3
M/50163/.	63	90	80	8,4	62	50	31	12	15	9	M8	16	9	G 1/4	30	-	13	15	3

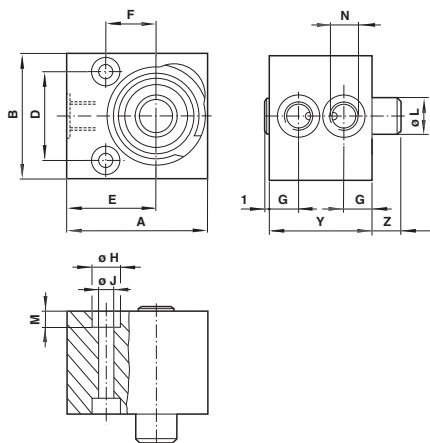
MODELLI	Ø	Corsa standard	Y	kg
M/50108/4	8	4	15	0,02
M/50112/4	12	4	15	0,03
M/50112/10	12	10	23	0,04
M/50120/4	20	4	20	0,10
M/50120/10	20	10	26	0,10
M/50132/5	32	5	26	0,22
M/50132/10	32	10	31	0,25
M/50132/25	32	25	46	0,31
M/50150/10	50	10	30	0,50
M/50150/25	50	25	45	0,60
M/50163/10	63	10	35	0,80
M/50163/25	63	25	50	1,05

# M/50100, M/50200 Cilindri di bloccaggio

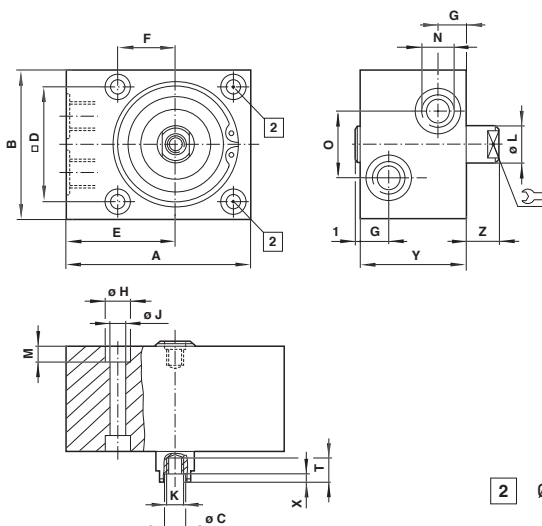
Semplice effetto e doppio effetto - Ø 20 a 63 mm

## DIMENSIONI BASE

M/50208 ... M/50212



M/50220 ... M/50263



2 Ø 20 e 32 mm senza fori

MODELLI	Ø	A	B	Ø C	□ D	E	F	G	Ø H	Ø J	K	Ø L	M	N	O	Y	T	X
M/50208/.	8	20	18	-	11	13,5	8	5	6	3,4	-	4	3,2	M 5	-	-	-	-
M/50212/.	12	25	20	-	13	16	9	5	6	3,4	-	5	3,4	M 5	-	-	-	-
M/50220/.	20	40	32	5,3	20	24	15	5	10	5,5	M 5	10	5,5	M 5	-	8	8	2
M/50232/.	32	55	45	6,4	32	32	18	10	10	5,5	M 6	12	5,5	G 1/8	20	10	14,5	2,5
M/50250/.	50	80	65	8,4	50	47,5	-	12	11	6,6	M 8	16	6,8	G 1/4	30	13	15	3
M/50263/.	63	90	80	8,4	62	50	-	12	15	9	M 8	16	9	G 1/4	30	13	15	3

MODELLI	Ø	Corsa standard	Y	Z	kq
M/50208/4	8	4	22	5	0,03
M/50208/10	8	10	28	11	0,03
M/50212/4	12	4	24	5	0,04
M/50212/10	12	10	30	11	0,05
M/50220/4	20	4	25	8	0,10
M/50220/10	20	10	31	14	0,11
M/50232/5	32	5	33,5	10	0,25
M/50232/10	32	10	38,5	15	0,30
M/50232/25	32	25	53,5	30	0,42
M/50250/10	50	10	36,5	15	0,60
M/50250/25	50	25	51,5	30	0,68
M/50263/10	63	10	41,5	15	0,90
M/50263/25	63	25	56,5	30	1,16